

STATUTÁRNÍ MĚSTO CHOMUTOV
ODBOR ROZVOJE A INVESTIC

Zborovská 4602, 430 28 Chomutov
IČ: 261891
tel.: 474 637 111, fax: 474 652 777

OBJEDNÁVKA

OBJEDNÁVKA ČÍSLO	VYŘIZUJE	TELEFON	email
021/198/2016/HUT	Radka Zemanová	474 637 441	r.zemanova@chomutov-mesto.cz

DODAVATEL

HŘIŠTĚ REJ HER, s.r.o.
Nad Šutkou 540/14,
182 00 Praha 8 - Kobylisy
IČO: 02447207; DIČ: CZ02447207

PŘESNÝ POPIS DODÁVKY (PRÁCE)

Dle přiložené nabídky ze dne 25. 11. 2016 u Vás objednááme dodávku herních prvků
L4.10100 Malý herní domek – varianta modřín a 4.24220 Houpadlo Šnečí královna.

Fakturační údaje:

STATUTÁRNÍ MĚSTO CHOMUTOV
Zborovská 4602
Chomutov 430 28
IČ:00261891; DIČ:CZ00261891

Platební podmínky:

Na faktuře je nutno uvést číslo objednávky.

Ostatní zavazující podmínky:

Smluvní strany berou na vědomí, že text objednávky je veřejně přístupnou listinou ve smyslu zákona o svobodném přístupu k informacím a že statutární město Chomutov jako povinný subjekt má povinnost na žádost žadatele poskytnout informace o tomto smluvním vztahu včetně poskytnutí kopie objednávky. Smluvní strany dále souhlasí s kompletním zveřejněním této objednávky včetně osobních údajů na internetových stránkách statutárního města Chomutova a v registru smluv zřízeném zák. č. 340/2015 Sb., a to na dobu neurčitou za účelem transparentnosti veřejné správy.

DOHODNUTÁ CENA DÍLA	DOHODNUTÝ TERMÍN DODÁNÍ
90 508,- Kč včetně DPH	16. 12. 2016

VYSTAVIL (DATUM, JMÉNO, RAZÍTKO, PODPIS)	SPRÁVCE ROZPOČTU (JMÉNO, PODPIS)	PŘÍKAZCE OPERACE (JMÉNO, PODPIS)
Aneta Hutyrová 12. 12. 2016 	Radka Zemanová 	Mgr. Hana Nováková 

UPOZORNĚNÍ - U DAŇOVÉHO DOKLADU POŽADUJEME SPLATNOST MINIMÁLNĚ 30 DNÍ.

	HŘIŠTĚ REJ HER, s.r.o. Výhradní zastoupení společnosti Richter Spielgeräte GmbH www.hristerejher.cz
---	--

NABÍDKA NA DODÁVKU HERNÍCH PRVKŮ

Dodavatel:

HŘIŠTĚ REJ HER, s.r.o.
Nad Šutkou 540/14
182 00 Praha 8 - Kobylisy
IČ: 02447207; DIČ: C702447207
Email: janostik@hristerejher.cz,
Tel.: 777 973 002

Objednatel:

Statutární město Chomutov
Zborovská 4602
Mgr. Hana Nováková
Email: h.novakova@chomutov-mesto.cz
Tel.: 725 586 172

Na základě Vaší poptávky ze dne 25.11. 2016 Vám předkládáme nabídku na:
dodávku herních prvků .

L4.10100 Malý herní domek – varianta modřín

Položka	Cena bez DPH	DPH 21%	Cena celkem v Kč
L4.10100 Malý herní domek	41.800,-	8.778,-	50.578,-

4.24220 Houpadlo Šnečí královna

Položka	Cena bez DPH	DPH 21%	Cena celkem v Kč
6.11610 Vahadlová houpačka pro čtyři	33.000,-	6.930,-	39.930,-

S pozdravem,

V Praze 25.11.2016

Mgr. Stanislav Janošík
.....

Malý domek (4.10110)

1 ks

Popis prvku:

Domek přímo vyzývá k aktivní hře a to zejména pro hru „na rodinu“. Součástí domku jsou okna, stolky, židle a dveře. Střecha je z ručně opracovaného dřeva a je uzpůsobena k tomu, aby se po ní dalo bezpečně lézt.

Věková kategorie:

Vhodné pro malé děti

Technické údaje:

Požadovaný prostor vč. bezpečných vzdáleností (EN 1176): 495 x 475 cm.

Požadavky na bezpečnostní povrch:

Na toto zařízení se nevztahuje dopadová výška 600 mm, a tudíž není třeba instalovat povrch tlumící náraz.

Základové bloky:

Kvalita betonu C25/30

4 ks 30 x 30 x 30 cm, hloubka výkopu 40 cm.

Materiál: prvek je vyroben ze dřeva s certifikátem PEFC

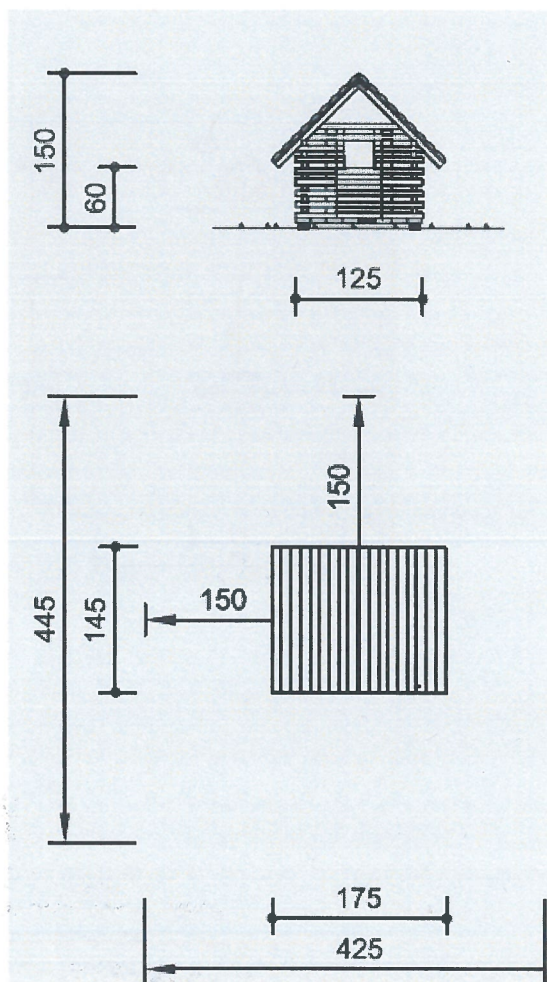
Stojny: smrk/jedle

Dřevěné části: vysokohorský modřín

Podlahy: spojení pero drážka, síla prken 40 mm

Střecha: 21 mm desky s dvouvrstvou impregnací

Spojovací materiál: nerez, galvanizovaná ocel



Šnečí královna (4.24220)

1 ks

Popis prvku:

Šnečí královna svým originálním vzhledem a zpracováním vybízí děti ke hře a houpaní.

Věková kategorie:

Vhodné pro malé děti

Technické údaje:

Požadovaný prostor vč. bezpečných vzdáleností (EN 1176): 235 x 300 cm.

Požadavky na bezpečnostní povrch:

≤ 600 mm

Dle EN 1177

Základové bloky:

Dle aktuálního technického listu

Materiál: prvek je vyroben ze dřeva s certifikátem PEFC

Dřevěné části: vysokohorský modřín (mimostředné dřevo)



Tělo šneka: třívrstvá lepená modřínová deska odolná povětrnostním vlivům.

Spojovací materiál: nerez, galvanizovaná ocel

Samomazná ložiska.

